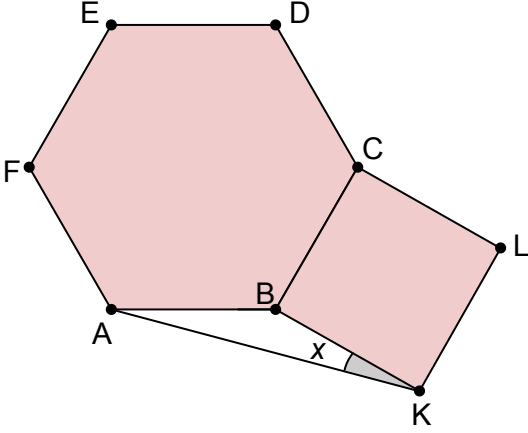


1.



Yukarıdaki şekilde ABCDEF düzgün altıgen, KLCB karedir.

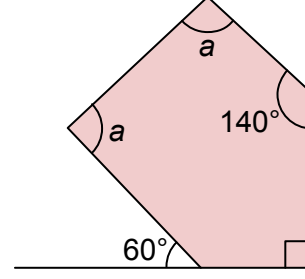
Verilenlere göre,  $m(\widehat{BKA}) = x$  kaç derecedir?

- A)  $10^\circ$
- B)  $12^\circ$
- C)  $14^\circ$
- D)  $15^\circ$

2. Bir iç açısının ölçüsü  $156^\circ$  olan düzgün çokgenin kenar sayısı kaçtır?

- A) 15
- B) 14
- C) 13
- D) 12

3.



Yukarıda beşgen ile ilgili verilene göre, a açısının ölçüsü kaç derecedir?

- A)  $63^\circ$
- B)  $78^\circ$
- C)  $87^\circ$
- D)  $95^\circ$

4. Bir altıgenin iç açılarından iki tanesinin ölçüsü  $82^\circ$  olup diğer dört dış açısı eşit ölçüdedir.

Buna göre, bu altıgenin eşit dört dış açısından biri kaç derecedir?

- A)  $35^\circ$
- B)  $41^\circ$
- C)  $56^\circ$
- D)  $68^\circ$

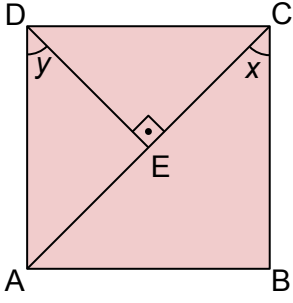
5. Aşağıdakilerden hangisi eşkenar dörtgen ve karenin ortak özelliğidir?

- A) Köşegen uzunlukları birbirine eşittir.
- B) Bütün iç açıları  $90^\circ$ 'dir.
- C) Köşegenler birbirini dik keser.
- D) Alan iki kenarın çarpımı ile bulunur.

6. Çevresi 24 cm olan bir dikdörtgenin alanı aşağıdakilerden hangisi olamaz?

- A)  $36 \text{ cm}^2$
- B)  $35 \text{ cm}^2$
- C)  $32 \text{ cm}^2$
- D)  $30 \text{ cm}^2$

7.

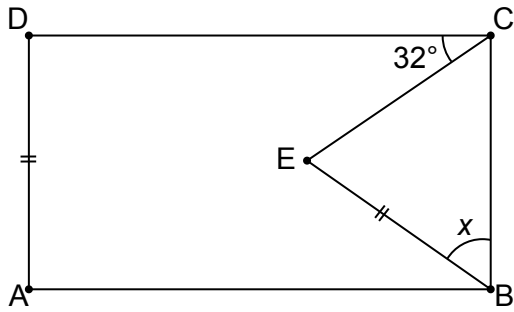


ABCD bir karedir.

Verilenlere göre  $x + y$  toplamı kaç derecedir?

- A)  $90^\circ$
- B)  $95^\circ$
- C)  $120^\circ$
- D)  $125^\circ$

8.

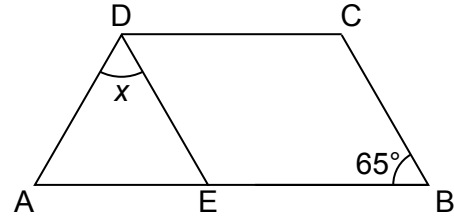


Yukarıdaki şekilde ABCD dikdörtgen  $|DA| = |EB|$  ve  $m(\widehat{DCE}) = 32^\circ$  dir.

Buna göre,  $m(\widehat{EBC}) = x$  kaçtır?

- A)  $56^\circ$
- B)  $64^\circ$
- C)  $78^\circ$
- D)  $80^\circ$

9.



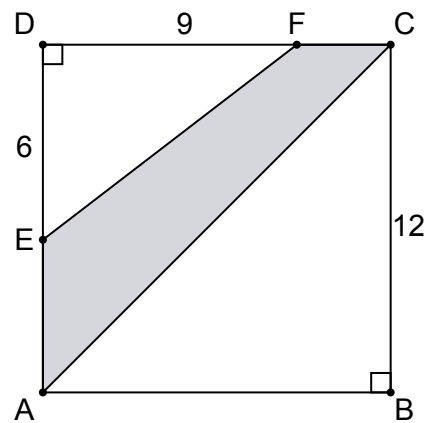
Yukarıdaki şekilde ABCD yamuk, EBCD paralelkenar,  $|CB| = |AE|$  ve  $m(\widehat{CBE}) = 65^\circ$  dir.

Buna göre,  $m(\widehat{ADE}) = x$  kaçtır?

- A)  $87^\circ$
- B)  $64,5^\circ$
- C)  $57,5^\circ$
- D)  $80^\circ$

ebur

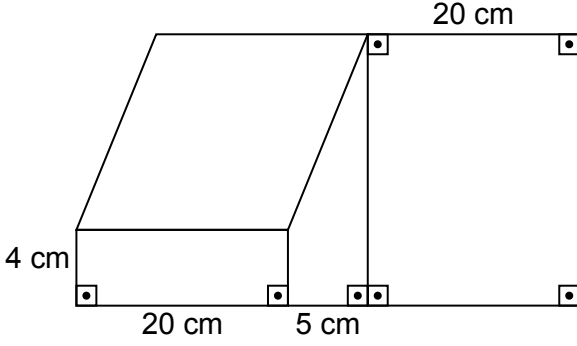
10.



Yukarıdaki şekilde ABCD karesel bölgede taralı alan kaç  $br^2$  dir?

- A)  $56 br^2$
- B)  $45 br^2$
- C)  $33 br^2$
- D)  $25 br^2$

11.



Yukarıda verilen şekilde kare, dikdörtgen, paralelkenar ve yamuk şekilleri verilmiştir.

**Bu şekillerin alanları toplamı kaç  $\text{cm}^2$ 'dir?**

- A)  $560 \text{ cm}^2$
- B)  $625 \text{ cm}^2$
- C)  $788 \text{ cm}^2$
- D)  $860 \text{ cm}^2$

12. Kareliler takımı ile oluşturulan bir şeklin alanı  $12 \text{ br}^2$  olduğuna göre, bu şeklin çevresi en fazla kaç br olur?

- A) 26 br
- B) 24 br
- C) 22 br
- D) 20 br

13. Çevre uzunluğu 28 cm olan dikdörtgensel bölgenin kenar uzunlukları birbirinden farklı tamsayıdır.

**Buna göre, alanının alabileceği en büyük değer kaçtır?**

- A)  $35 \text{ cm}^2$
- B)  $40 \text{ cm}^2$
- C)  $48 \text{ cm}^2$
- D)  $49 \text{ cm}^2$

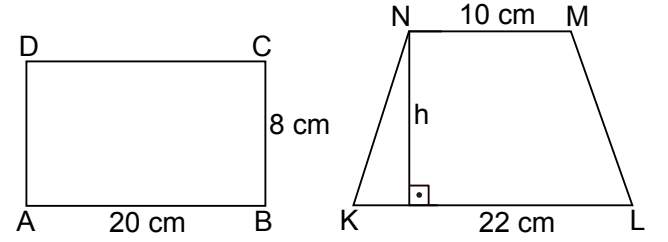
14.

Alanı  $50 \text{ cm}^2$  olan bir dikdörtgenin kenar uzunlukları tam sayıdır.

**Buna göre, dikdörtgenin çevre uzunluğu en fazla kaç cm olur?**

- A) 230 cm
- B) 102 cm
- C) 54 cm
- D) 30 cm

15.



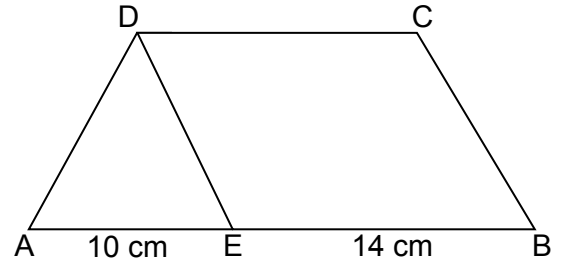
Yukarıda verilen ABCD dikdörtgeninin ve KLMN yamuğunun alanları eşittir.

$|AB| = 20 \text{ cm}$ ,  $|CB| = 8 \text{ cm}$ ,  $|KL| = 22 \text{ cm}$  ve  $|NM| = 10 \text{ cm}$ 'dir.

**Buna göre, h kaç cm'dir?**

- A) 8 cm
- B) 10 cm
- C) 14 cm
- D) 16 cm

16.

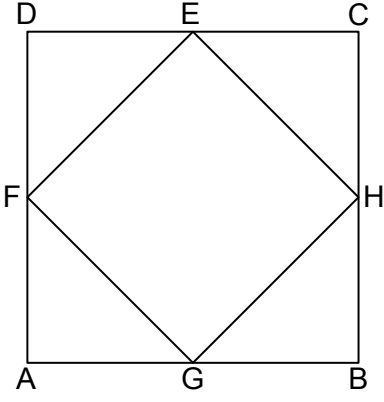


**Yukarıdaki şekilde EBCD paralelkenarın alanı  $140 \text{ cm}^2$  ise AED üçgeninin alanı kaç  $\text{cm}^2$ 'dir?**

- A)  $56 \text{ cm}^2$
- B)  $54 \text{ cm}^2$
- C)  $50 \text{ cm}^2$
- D)  $49 \text{ cm}^2$

elvi

17.

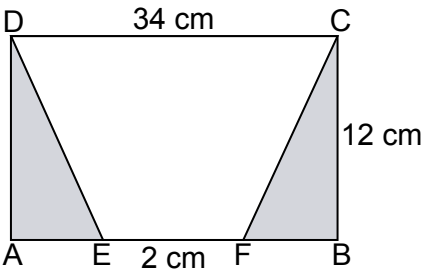


Yukarıda verilen ABCD dikdörtgen, GHEF eşkenar dörtgendir.

**|AB| = 20 cm ve |BC| = 16 cm olduğuna göre, eşkenar dörtgenin alanı kaç  $\text{cm}^2$ 'dir?**

- A)  $160 \text{ cm}^2$
- B)  $145 \text{ cm}^2$
- C)  $120 \text{ cm}^2$
- D)  $115 \text{ cm}^2$

18.

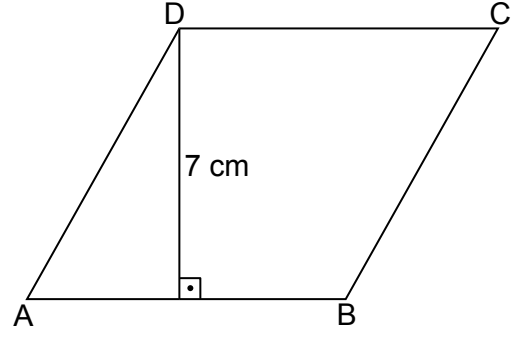


Yukarıdaki şekilde ABCD dikdörtgen ve EFDC yamuktur.

**Buna göre, taralı alan kaç  $\text{cm}^2$ 'dir?**

- A)  $124 \text{ cm}^2$
- B)  $148 \text{ cm}^2$
- C)  $186 \text{ cm}^2$
- D)  $192 \text{ cm}^2$

19.



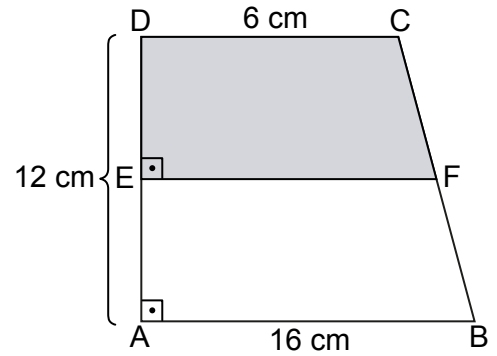
Yukarıdaki şekilde ABCD eşkenar dörtgeninin çevresi  $72 \text{ cm}$ 'dir.

**Buna göre, ABCD eşkenar dörtgeninin alanı kaç  $\text{cm}^2$ 'dir?**

- A)  $108 \text{ cm}^2$
- B)  $114 \text{ cm}^2$
- C)  $126 \text{ cm}^2$
- D)  $134 \text{ cm}^2$

ebay

20.



Yukarıdaki şekilde ABCD yamuktur.

**ABFE yamuğunun alanı  $72 \text{ cm}^2$  olduğuna göre, taralı alan kaç  $\text{cm}^2$ 'dir?**

- A)  $50 \text{ cm}^2$
- B)  $60 \text{ cm}^2$
- C)  $70 \text{ cm}^2$
- D)  $80 \text{ cm}^2$